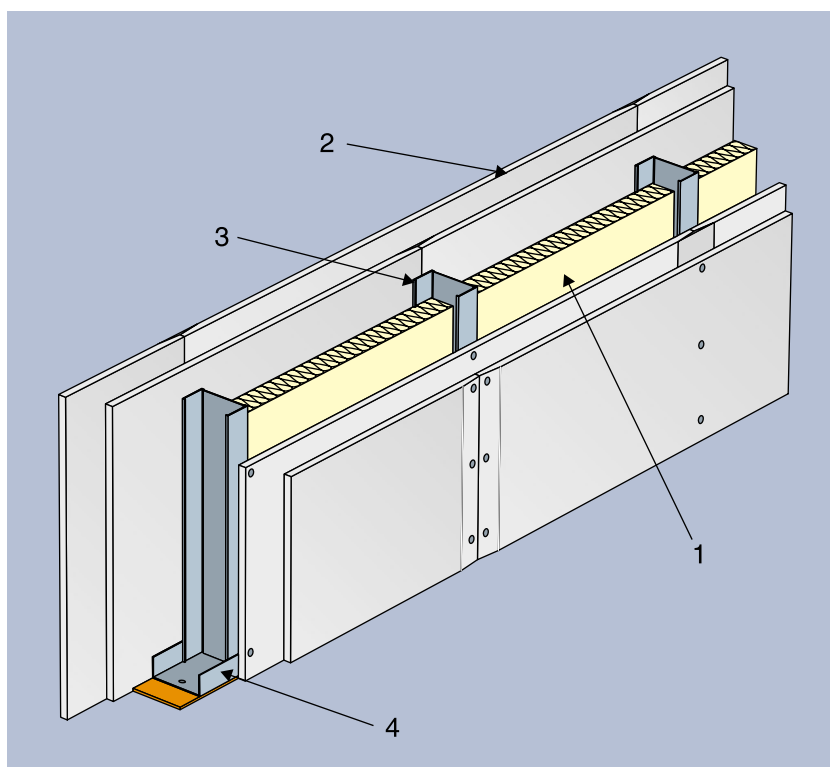





# URSA ПЕРЕГОРОДКА

ТЕПЛО- И ЗВУКОИЗОЛЯЦИЯ  
ВНУТРЕННИХ ПЕРЕГОРОДОК



- 1 - Тепло- и звукоизоляционные материалы URSA
- 2 - Листы гипсокартона
- 3 - стоечный профиль (CW)
- 4 - направляющий профиль (UD)

Марка материала		Форма выпуска	Толщина, мм	Длина, мм	Ширина, мм	Коэффициент теплопроводности $\lambda_{10}$ Вт/(м·К)	Группа горючести
	URSA DF40	маты	50	7400	1200	0,038	НГ*
	URSA M15		100	7400			
	URSA PL1	плиты	50	1250	600	0,038	НГ
			100				
	URSA PL2	плиты	50	1250	600	0,037	НГ
			100	1250	600		
	URSA П15	плиты	50	1250	600	0,037	НГ
			100		600		



**1.** Монтируются металлические направляющие профили (UW) и стойки каркаса (CW), примыкающие к поверхностям строительных конструкций.



**2.** Каркас с одной стороны закрывается гипсокартонными или гипсоволокнистыми листами, которые крепятся к каркасу саморезами.



**3.** Внутреннее пространство перегородки (полость перегородки между гипсокартонными листами) заполняется звукоизоляционным материалом, что позволяет существенно улучшить ее звукоизолирующие свойства. При этом звукопоглощающий слой должен полностью (без пустот) заполнять внутреннее пространство перегородки и плотно прилегать к элементам каркаса.

**Материалы URSA GLASSWOOL обладает следующим преимуществами:**

- не дают усадку во время эксплуатации конструкции;
- удобны при монтаже;
- благодаря высокой упругости, обеспечивают фиксацию за счет установки «в распор»;
- обладает высокими звукопоглощающими свойствами.



**4.** После заполнения полости перегородки звукоизоляционным материалом производится монтаж листов облицовки со второй стороны перегородки. После чего перегородку подвергают финишной отделке.

**Примечание:**

- при высоте перегородки более 3 м рекомендуется в качестве тепло- и звукоизоляционного материала использовать плиты URSA Универсальная плита плюс (PL2).

## ЗВУКОИЗОЛЯЦИЯ



Одной из основных характеристик перегородок являются их звукоизолирующие свойства. Обеспечить высокие звукоизолирующие свойства можно при помощи звукопоглощающих конструктивных элементов и материалов. Изделия URSA GLASSWOOL из стекловолна обладают необходимыми для этих целей свойствами.

## ГАРАНТИИ



Изделия URSA GLASSWOOL безопасны для здоровья, не токсичны. При правильном использовании срок службы изделий URSA GLASSWOOL соответствует сроку службы строительной конструкции.

## ЛЕГКО И УДОБНО



Благодаря высокой сжимаемости изделий из стекловолна URSA GLASSWOOL для их транспортировки и хранения требуется в 2-3 раза меньше места, чем для такого же количества любого другого утеплителя. Благодаря малой плотности изделия URSA GLASSWOOL могут быть нарезаны обычными ножницами с самой высокой точностью.

## КАЧЕСТВО



Изделия URSA GLASSWOOL воплотили в себя все лучшие европейские достижения в области технологий производства современных теплоизоляционных материалов.

