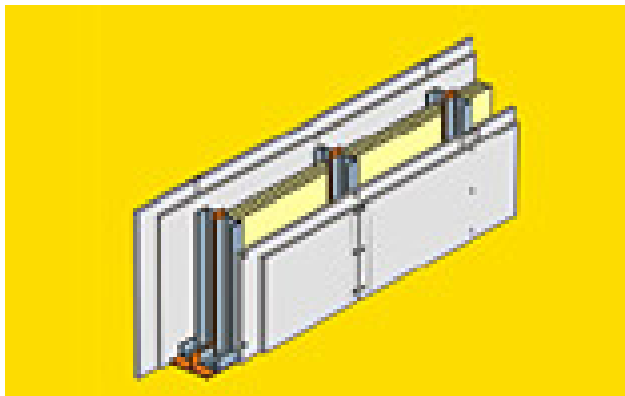


Ізоляція внутрішніх перегородок із гіпсокартонних плит



156 П-15

Рекомендації з монтажу мінеральної вати URSA в конструкціях легких перегородок.

Необхідні інструменти та матеріали:

1. Стрічка Термоакустична зі штапельного скляного волокна (або інша, призначена для цього, стрічка)
2. Тепло- та звукоізоляційний матеріал URSA M11, DF35, DF40, PL1, PL2, PureOne 37RN, M-

Основою системи легких перегородок є металеві горизонтальні ПН (UH) і вертикальні ПС (CW) (50, 75, 100 мм) профілі із встановленими гіпсокартонними листами завтовшки 12,5 мм (14,0; 16,0; 18,0; 20, 0; 25,0 мм). Можна монтувати наступні марки листів: звичайні ГКЛ, вогнезахисні ГКЛО, вологостійкі ГКВЛ. Покриття листами з кожної сторони може бути одинарне або подвійне. Стандартна відстань між вертикальними профілями дорівнює 600 (400, 300) мм. Несуча конструкція може бути одинарною - з одного ряду металевих профілів або подвійною - з двох окремих рядів металевих профілів. Штапельне скловолокно є матеріалом, який заповнює гіпсокартонну конструкцію, підвищуючи як акустичні та теплоізоляційні властивості, так і пожежостійкість перегородки.

Рекомендації з монтажу мінеральної вати URSA в конструкціях легких перегородок:

Крок 1

Простір між несучими елементами герметично заповнюється штапельним скловолокном.

Крок 2

Товщина ізоляційного матеріалу URSA підбирається з урахуванням його властивостей пружності і може бути менше розміру профілів перегородок, наприклад, для профілю ПН 75 можна підібрати плиту або рулон максимальною товщиною 60 мм.

Крок 3

Пружність, еластичність і невелика вага тепло- та звукоізоляції із штапельного скловолокна виключає можливість її осідання в порожнині перегородки. Поперечні профілі забезпечують жорсткість каркасної конструкції при висоті до 9 м.

Крок 4

Конструкції сусідніх плит ретельно монтуються з урахуванням технічних особливостей (наприклад, в одному перерізі не можна ставити дві електричні розетки), що надає вирішальну роль на акустичні показники перегородки.

Крок 5

На стиках між горизонтальними і вертикальними профілями перегородки укладається Термоакустична стрічка (її відсутність знижує рівень ізоляції від повітряного шуму до 7 дБ).